

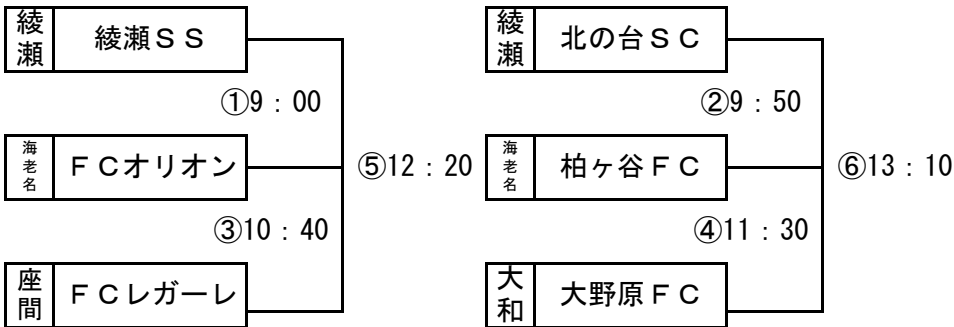
13. 組み合わせ

12/21 (土)

綾瀬市立北の台小学校 (20分ハーフ)

《A》ブロック

《B》ブロック



NO, キックオフ

ベンチ：グラウンドに向かって左    ベンチ：グラウンドに向かって右

主審    副審    副審

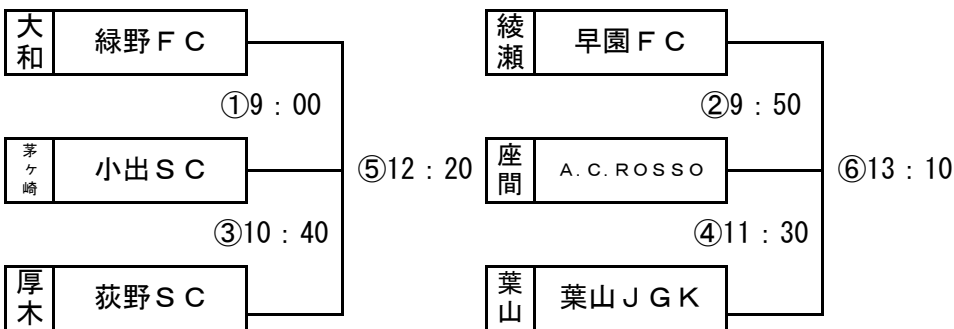
NO	キックオフ		ベンチ：グラウンドに向かって左	VS	ベンチ：グラウンドに向かって右	主審	副審	副審	
①	9:00	A	綾瀬 SS	0	2	FCオリオン	北の台	北の台	柏ヶ谷
②	9:50	B	北の台 SC	2	6	柏ヶ谷 FC	①勝	①負	①負
③	10:40	A	FCオリオン	2	5	FCレガール	②勝	②負	②負
④	11:30	B	柏ヶ谷 FC	11	0	大野原 FC	③勝	③負	③負
⑤	12:20	A	綾瀬 SS	0	11	FCレガール	④勝	④負	④負
⑥	13:10	B	北の台 SC	4	3	大野原 FC	⑤勝	⑤負	⑤負

12/21 (土)

綾瀬市立土棚小学校 (20分ハーフ)

《C》ブロック

《D》ブロック



NO, キックオフ

ベンチ：グラウンドに向かって左    ベンチ：グラウンドに向かって右

主審    副審    副審

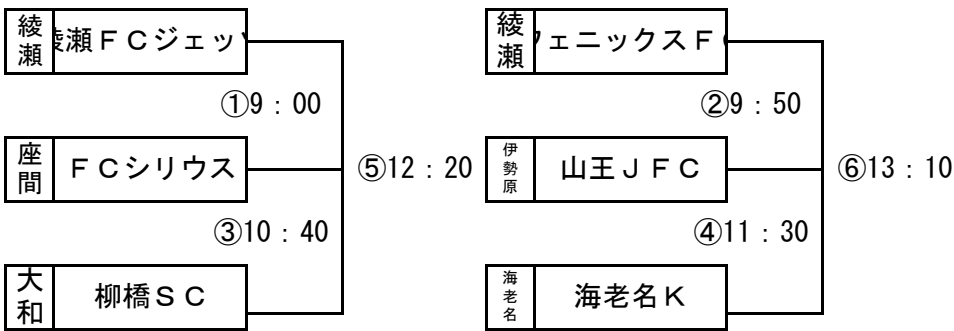
NO	キックオフ		ベンチ：グラウンドに向かって左	VS	ベンチ：グラウンドに向かって右	主審	副審	副審	
①	9:00	C	緑野 FC	1	1	小出 SC	早園	早園	ロッソ
②	9:50	D	早園 FC	0	4	A. C. ROSSO	①勝	①負	①負
③	10:40	C	小出 SC	1	4	荻野 SC	②勝	②負	②負
④	11:30	D	A. C. ROSSO	0	9	葉山 JGK	③勝	③負	③負
⑤	12:20	C	緑野 FC	0	1	荻野 SC	④勝	④負	④負
⑥	13:10	D	早園 FC	0	4	葉山 JGK	⑤勝	⑤負	⑤負

12/21 (土)

綾瀬市立綾南小学校 (20分ハーフ)

《E》ブロック

《F》ブロック



NO, キックオフ

ベンチ: グランドに向かって左

ベンチ: グランドに向かって右

主審

副審

副審

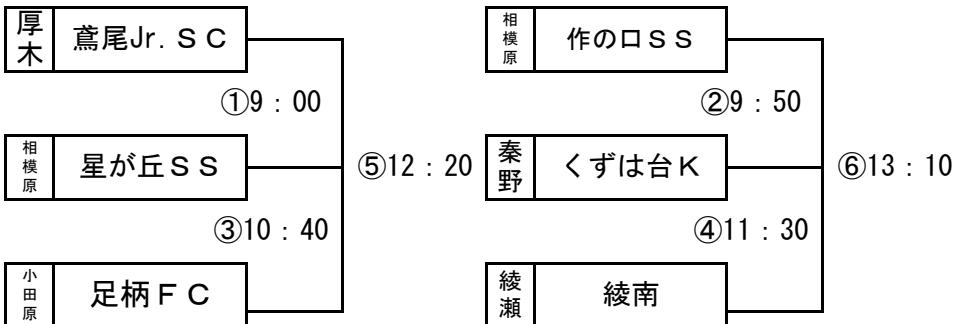
NO	キックオフ	会場	ホーム	スコア	アウェイ	主審	副審	副審
①	9:00	E	綾瀬 FC ジェッツ 5	VS	1	FC シリウス	フェニックス	フェニックス
②	9:50	F	フェニックス FC 2	VS	3	山王 JFC	①勝	①負
③	10:40	E	FC シリウス 4	VS	1	柳橋 SC	②勝	②負
④	11:30	F	山王 JFC 11	VS	1	海老名 K	③勝	③負
⑤	12:20	E	綾瀬 FC ジェッツ 5	VS	0	柳橋 SC	④勝	④負
⑥	13:10	F	フェニックス FC 8	VS	1	海老名 K	⑤勝	⑤負

12/21 (土)

綾瀬スポーツ公園多目的広場第二グラウンド (20分ハーフ)

《G》ブロック

《H》ブロック



NO, キックオフ

ベンチ: グランドに向かって左

ベンチ: グランドに向かって右

主審

副審

副審

NO	キックオフ	会場	ホーム	スコア	アウェイ	主審	副審	副審
①	9:00	G	鳶尾 Jr. SC 6	VS	1	星が丘 SS	綾南	綾南
②	9:50	H	作の口 SS 1	VS	9	くずは台 K	①勝	①負
③	10:40	G	星が丘 SS 0	VS	16	足柄 FC	②勝	②負
④	11:30	H	くずは台 K 1	VS	3	綾南	③勝	③負
⑤	12:20	G	鳶尾 Jr. SC 1	VS	6	足柄 FC	④勝	④負
⑥	13:10	H	作の口 SS 0	VS	9	綾南	⑤勝	⑤負

2019 第33回 U-10綾南Jr.招待少年サッカー大会 予選リーグ

A	綾瀬SS	FCオリオン	FCレガール	勝点	勝	負	分	得点	失点	得失点	順位
綾瀬SS	●	0 - 2	0 - 11	0	0	2	0	0	13	-13	3
FCオリオン	○	●	2 - 5	3	1	1	0	4	5	-1	2
FCレガール	○	○	●	6	2	0	0	16	2	14	1

E	綾瀬FCジェッツ	FCシリウス	柳橋SC	勝点	勝	負	分	得点	失点	得失点	順位
綾瀬FCジェッツ	○	5 - 1	5 - 0	6	2	0	0	10	1	9	1
FCシリウス	●	○	4 - 1	3	1	1	0	5	6	-1	2
柳橋SC	●	●	○	0	0	2	0	1	9	-8	3

B	北の台SC	柏ヶ谷FC	大野原FC	勝点	勝	負	分	得点	失点	得失点	順位
北の台SC	●	2 - 6	4 - 3	3	1	1	0	6	9	-3	2
柏ヶ谷FC	○	○	11 - 0	6	2	0	0	17	2	15	1
大野原FC	●	●	○	0	0	2	0	3	15	-12	3

F	フェニックスFC	山王JFC	海老名K	勝点	勝	負	分	得点	失点	得失点	順位
フェニックスFC	●	2 - 3	8 - 1	3	1	1	0	10	4	6	2
山王JFC	○	○	11 - 1	6	2	0	0	14	3	11	1
海老名K	●	●	○	0	0	2	0	2	19	-17	3

C	緑野FC	小出SC	荻野SC	勝点	勝	負	分	得点	失点	得失点	順位
緑野FC	△	1 - 1	0 - 1	1	0	1	1	1	2	-1	2
小出SC	△	○	1 - 4	1	0	1	1	2	5	-3	3
荻野SC	○	○	○	6	2	0	0	5	1	4	1

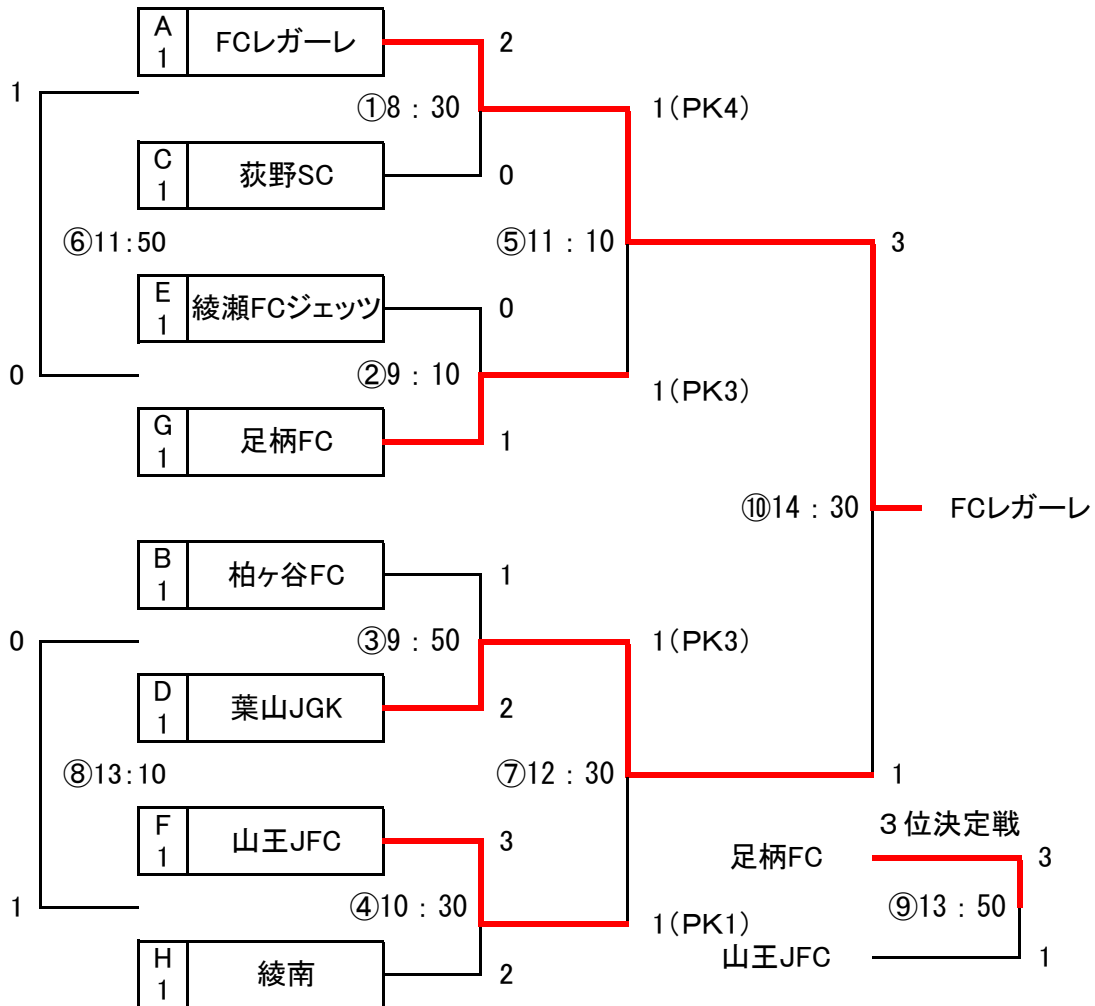
G	鷲尾Jr. SC	星が丘SS	足柄FC	勝点	勝	負	分	得点	失点	得失点	順位
鷲尾Jr. SC	○	6 - 1	1 - 6	3	1	1	0	7	7	0	2
星が丘SS	●	○	0 - 16	0	0	2	0	1	22	-21	3
足柄FC	○	○	○	6	2	0	0	22	1	21	1

D	早園FC	A. C. ROSSO	葉山JGK	勝点	勝	負	分	得点	失点	得失点	順位
早園FC	●	0 - 4	0 - 4	0	0	2	0	0	8	-8	3
A. C. ROSSO	○	○	0 - 9	3	1	1	0	4	9	-5	2
葉山JGK	○	○	○	6	2	0	0	13	0	13	1

H	作の口SS	くずは台K	綾南	勝点	勝	負	分	得点	失点	得失点	順位
作の口SS	●	1 - 9	0 - 9	0	0	2	0	1	18	-17	3
くずは台K	○	○	1 - 3	3	1	1	0	10	4	6	2
綾南	○	○	○	6	2	0	0	12	1	11	1

13. 組み合わせ

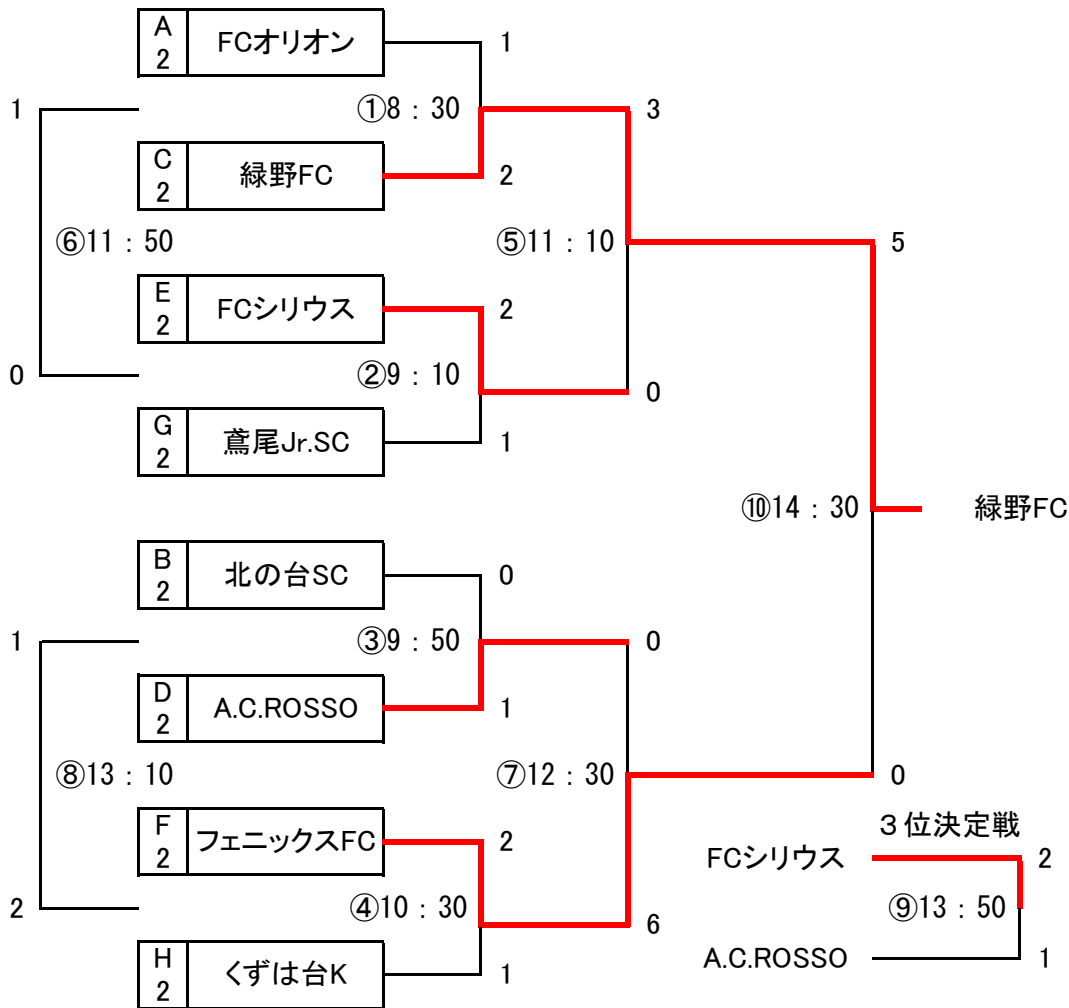
12/22 (日) 決勝トーナメント : 綾瀬スポーツ公園多目的広場第2G (15分ハーフ)



NO.	キックオフ	ベンチ：グラウンドに向かって左		ベンチ：グラウンドに向かって右		主審	副審	副審	
①	8:30	FCLレガーレ	2	VS	0	荻野SC	E 1	E1	G1
②	9:10	綾瀬FCジェッツ	0	VS	1	足柄FC	①勝	①負	①負
③	9:50	柏ヶ谷FC	1	VS	2	葉山JGK	②勝	②負	②負
④	10:30	山王JFC	3	VS	2	綾南	③勝	③負	③負
⑤	11:10	FCLレガーレ	PK <sub>4</sub>	VS	PK <sub>3</sub>	足柄FC	④勝	④負	④負
⑥	11:50	荻野SC	1	VS	0	綾瀬FCジェッツ	⑤勝	⑤負	⑤負
⑦	12:30	葉山JGK	PK <sub>3</sub>	VS	PK <sub>1</sub>	山王JFC	⑥勝	⑥負	⑥負
⑧	13:10	柏ヶ谷FC	0	VS	1	綾南	⑦勝	⑦負	⑦負
⑨	13:50	足柄FC	3	VS	1	山王JFC	⑧勝	⑧負	⑧負
⑩	14:30	FCLレガーレ	3	VS	1	葉山JGK	⑨勝	⑨負	⑨負

12/22 (日)

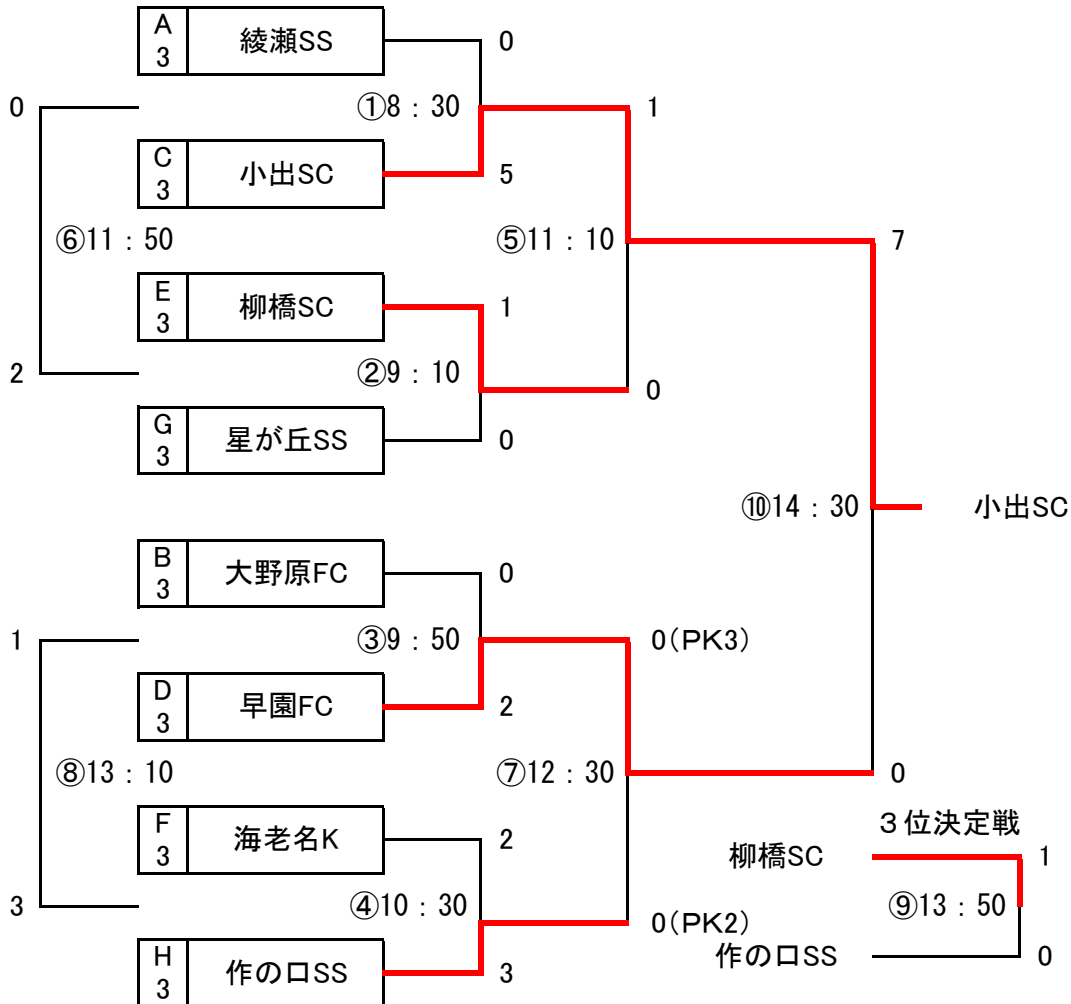
2位トーナメント : 綾瀬市立土棚小学校 (15分ハーフ)



NO.	キックオフ	ベンチ: グランドに向かって左		VS	ベンチ: グランドに向かって右		主審	副審	副審
①	8:30	FCオリオン	1		2	緑野FC	E 2	E2	G2
②	9:10	FCシリウス	2		1	鳶尾Jr. SC	①勝	①負	①負
③	9:50	北の台SC	0		1	A. C. ROSSO	②勝	②負	②負
④	10:30	フェニックスFC	2		1	ぐずは台K	③勝	③負	③負
⑤	11:10	緑野FC	3		0	FCシリウス	④勝	④負	④負
⑥	11:50	FCオリオン	1		0	鳶尾Jr. SC	⑤勝	⑤負	⑤負
⑦	12:30	A. C. ROSSO	0		6	フェニックスFC	⑥勝	⑥負	⑥負
⑧	13:10	北の台SC	1		2	ぐずは台K	⑦勝	⑦負	⑦負
⑨	13:50	FCシリウス	2		1	A. C. ROSSO	⑧勝	⑧負	⑧負
⑩	14:30	緑野FC	5		0	フェニックスFC	⑨勝	⑨負	⑨負

12/22 (日)

3位トーナメント : 綾瀬市立綾南小学校 (15分ハーフ)



NO.	キックオフ	ベンチ：グラウンドに向かって左		VS	ベンチ：グラウンドに向かって右		主審	副審	副審
①	8:30	綾瀬SS	0		5	小出SC	E3	E3	G3
②	9:10	柳橋SC	1		0	星が丘SS	①勝	①負	①負
③	9:50	大野原FC	0		2	早園FC	②勝	②負	②負
④	10:30	海老名K	2		3	作の口SS	③勝	③負	③負
⑤	11:10	小出SC	1		0	柳橋SC	④勝	④負	④負
⑥	11:50	綾瀬SS	0		2	星が丘SS	⑤勝	⑤負	⑤負
⑦	12:30	早園FC	0	PK3	0	作の口SS	⑥勝	⑥負	⑥負
⑧	13:10	大野原FC	1		3	海老名K	⑦勝	⑦負	⑦負
⑨	13:50	柳橋SC	1		0	作の口SS	⑧勝	⑧負	⑧負
⑩	14:30	小出SC	7		0	早園FC	⑨勝	⑨負	⑨負

## 栄冠の足跡

第1回大会=1997年	現42歳	大野原サッカー少年団（大和市）
第2回大会=1988年	現41歳	中里サッカー少年団（藤沢市）
第3回大会=1989年	現40歳	FC辻堂（藤沢市）
第4回大会=1990年	現39歳	ゴールプランダーズ（厚木市）
第5回大会=1991年	現38歳	早園FC（綾瀬市）
第6回大会=1992年	現37歳	早園FC（綾瀬市）
第7回大会=1993年	現36歳	綾南オレンジサッカー団（綾瀬市）
第8回大会=1994年	現35歳	山王谷サッカークラブ（横浜市）
第9回大会=1995年	現34歳	ゴールプランダーズ（厚木市）
第10回大会=1996年	現33歳	早園FC（綾瀬市）
第11回大会=1997年	現32歳	駒林サッカークラブ（横浜市）
第12回大会=1998年	現31歳	玉縄サッカークラブ（鎌倉市）
第13回大会=1999年	現30歳	駒林サッカークラブ（横浜市）
第14回大会=2000年	現29歳	駒林サッカークラブ（横浜市）
第15回大会=2001年	現28歳	鳶尾Jrサッカークラブ（厚木市）
第16回大会=2002年	現27歳	藤沢FC（藤沢市）
第17回大会=2003年	現26歳	綾南オレンジサッカー団（綾瀬市）
第18回大会=2004年	現25歳	海老名キッカーズ（海老名市）
第19回大会=2005年	現24歳	ジュニアイレブンサッカークラブ（海老名市）
第20回大会=2006年	現23歳	荻野サッカー少年団（厚木市）
第21回大会=2007年	現22歳	藤沢FC（藤沢市）
第22回大会=2008年	現21歳	藤沢FC（藤沢市）
第23回大会=2009年	現20歳	足柄FC（小田原市）
第24回大会=2010年	現19歳	海老名キッカーズ（海老名市）
第25回大会=2011年	現18歳=高3	荻野サッカー少年団（厚木市）
第26回大会=2012年	現17歳=高2	荻野サッカー少年団（厚木市）
第27回大会=2013年	現16歳=高1	横浜GS（横浜市）
第28回大会=2014年	現15歳=中3	FCアルファ（平塚市）
第29回大会=2015年	現14歳=中2	横浜GS（横浜市）
第30回大会=2016年	現13歳=中1	柳橋SC（大和市）
第31回大会=2017年	現12歳=小6年	足柄FC（小田原市）
第32回大会=2018年	現11歳=小5年	荒天により無念の一日開催（涙）
第33回大会=2019年	現10歳=小4年	FCレガール（座間市）