

第40回 寒川招待U-12サッカー大会



開催日:2019年5月25日(土)~5月26日(日)

会場:田端スポーツ公園

川とのふれあい公園



第40回 寒川招待U-12サッカー大会要項

【主旨】 サッカー競技を通して、少年少女達の健全な心身の育成と相互の技術向上と、各チームとの交流・親睦を図る事を目的とする。

【主催】 寒川サッカー協会

【主管】 寒川サッカー協会第4種(少年)委員会

【後援】 寒川町教育委員会

【期日】 2019年5月25日(土) 5月26日(日) ※ 小雨決行

【会場】 5月25日(土) 田端スポーツ公園サッカー場:1面
川とのふれあい公園:2面

【会場】 5月26日(日) 田端スポーツ公園サッカー場:1面
川とのふれあい公園:2面

【対象】 小学6年生以下で構成された単独チーム
(県内外招待15チーム・町内3チーム) 計18チーム

【競技人数】 8人制での試合実施。PK戦は、3人制(3人以降サドンデス)

【競技方法】 第1日目 3会場です選リーグ、順位パート決 20分-5分-20分
1会場:3チーム×2ブロックによる選リーグ戦

勝点方式 勝ち→3点 引き分け→1点 負け→0点

順位決定 ①勝点 ②得失点差 ③総得点 ④対戦成績 ⑤抽選

第2日目 選成績による順位別リーグ戦 15分-5分-15分
3チーム×2ブロックによるリーグ戦

勝点方式 勝ち→3点 引き分け→1点 負け→0点

順位決定 ①勝点 ②得失点差 ③総得点 ④対戦成績 ⑤抽選
同点の場合は3名によるPK戦

各ブロック同順位チームによる順位決定戦 20分-5分-20分
同点の場合は3名によるPK戦

但し、1位パートの決勝戦のみ、5分-5分の延長戦を行なう。

それでも決定しない場合は、3名によるPK戦を行なう。

【競技規則】 2019年度日本サッカー協会競技規則に準ずる。

但し、競技時間、PK戦は上記記載の通りとする。

交代はメンバー表、交代用紙も不要

ユニフォームは2種類用意する。

試合球は4号検定球とし、各チームで持ちよりとする。

【審判】 2審制で実施します。各チーム審判員を1名帯同し、審判服を着用する。

【その他】 大会中のケガについては応急処置はしますが、以降は各チームの責任で処置をお願い致します。

喫煙は、所定の喫煙所をお願いします。

車両は1チーム3台以内、駐車券の掲示もお願いします。

開会式は行ないません。閉会式は各会場で試合終了後に行ないません。

【参加費】 各チーム ¥8,000-

| | | |
|------------|-----|--------------------|
| 【表彰】 1位パート | 優勝 | 賞状、優勝盾、優勝カップ(持ち回り) |
| 1位パート | 準優勝 | 賞状、準優勝盾 |
| 1位パート | 第3位 | 賞状、第3位盾 |
| 1位パート | 第4位 | 賞状、第4位盾 |
| 1位パート | 第5位 | 賞状、 |
| 1位パート | 第6位 | 賞状、 |
| 2位パート | 優勝 | 賞状、第1位盾 |
| 2位パート | 第2位 | 賞状、第2位盾 |
| 2位パート | 第3位 | 賞状、第3位盾 |
| 3位パート | 優勝 | 賞状、第1位盾 |
| 3位パート | 第2位 | 賞状、第2位盾 |
| 3位パート | 第3位 | 賞状、第3位盾 |

各チーム監督推薦による優秀選手賞を1名選出

※ 閉会式は、各会場にて実施します。

《雨天時の対応》

※ 原則として小雨でも行ないますが、
大雨、雷等で中止の時は “第1日目” “第2日目” ともに
当日6:00頃を目処に、各会場担当から電話連絡を致します。

- ① 第1日目(5/25)が雨で中止の場合は、
第2日目(5/26)も中止とし、大会を中止します。
- ② 第2日目(5/26)が中止の場合は、
大会を中止いたします。

【総合照会】 寒川招待U-12サッカー大会実行委員長 遠藤 晃市

第40回 寒川招待U-12サッカー大会

一日目 (5/25) 予選リーグ組み合わせ対戦表

A、Bブロック会場: 田端スポーツ公園

【会場担当 寒川少年SC 佐野 080-3021-8698】

A、Bブロック対戦表

【2審制】

試合時間: 20分×5分×20分

| | キックオフ | 対戦 | | 主審 | 副審 |
|------|-------|-------|---------|-------|-------|
| ①(A) | 9:50 | 寒川 A | VS 綾南 | OZ 湘南 | ALLZ |
| ②(B) | 10:40 | OZ 湘南 | VS ALLZ | 寒川 A | 綾南 |
| ③(A) | 11:30 | 綾南 | VS 夏島 | 芦子 | OZ 湘南 |
| ④(B) | 12:20 | OZ 湘南 | VS 芦子 | 綾南 | 夏島 |
| ⑤(A) | 13:10 | 寒川 A | VS 夏島 | ALLZ | 芦子 |
| ⑥(B) | 14:00 | ALLZ | VS 芦子 | 夏島 | 寒川 A |

Aブロック星取表

| | 寒川 A | 綾南 | 夏島 | 勝点 | 得点 | 失点 | 得失点 | 順位 |
|------|------|----|----|----|----|----|-----|----|
| 寒川 A | | | | | | | | |
| 綾南 | | | | | | | | |
| 夏島 | | | | | | | | |

Bブロック星取表

| | OZ 湘南 | ALLZ | 芦子 | 勝点 | 得点 | 失点 | 得失点 | 順位 |
|-------|-------|------|----|----|----|----|-----|----|
| OZ 湘南 | | | | | | | | |
| ALLZ | | | | | | | | |
| 芦子 | | | | | | | | |

※2位、3位は抽選により決定

※二日目の会場について

ブロックの一位チームは二日目[田端スポーツ公園サッカー場]

ブロックの二位チームは二日目[川とのふれあい公園]

ブロックの三位チームは二日目[川とのふれあい公園]

第40回 寒川招待U-12サッカー大会

一日目 (5/25) 予選リーグ組み合わせ対戦表

C、Dブロック会場: 川とのふれあい公 B

【会場担当 フットワーククラブ 入沢 090-4227-1721】

C、Dブロック対戦表

【2審制】

試合時間: 20分×5分×20分

| | キックオフ | 対戦 | | 主審 | 副審 |
|------|-------|--------|---------|--------|--------|
| ①(C) | 9:50 | 鶴が台 | VS SFAT | フットワーク | 緑野 |
| ②(D) | 10:40 | フットワーク | VS 緑野 | 鶴が台 | SFAT |
| ③(C) | 11:30 | SFAT | VS 指扇 | FC三崎 | フットワーク |
| ④(D) | 12:20 | フットワーク | VS FC三崎 | SFAT | 指扇 |
| ⑤(C) | 13:10 | 鶴が台 | VS 指扇 | 緑野 | FC三崎 |
| ⑥(D) | 14:00 | 緑野 | VS FC三崎 | 指扇 | 鶴が台 |

Cブロック星取表

| | 鶴が台 | SFAT | 指扇 | 勝点 | 得点 | 失点 | 得失点 | 順位 |
|------|-----|------|----|----|----|----|-----|----|
| 鶴が台 | | | | | | | | |
| SFAT | | | | | | | | |
| 指扇 | | | | | | | | |

Dブロック星取表

| | フットワーク | 緑野 | FC三崎 | 勝点 | 得点 | 失点 | 得失点 | 順位 |
|--------|--------|----|------|----|----|----|-----|----|
| フットワーク | | | | | | | | |
| 緑野 | | | | | | | | |
| FC三崎 | | | | | | | | |

※二日目の会場について

ブロックの一位チームは二日目[田端スポーツ公園サッカー場]

ブロックの二位チームは二日目[川とのふれあい公園]

ブロックの三位チームは二日目[川とのふれあい公園]

第40回 寒川招待U-12サッカー大会

一日目 (5/25) 予選リーグ組み合わせ対戦表

E、Fブロック会場: 川とのふれあい公[A

【会場担当 寒川旭SC 青木 090-9108-9572】

E、Fブロック対戦表

【2審制】

試合時間: 20分×5分×20分

| | キックオフ | 対戦 | | 主審 | 副審 |
|------|-------|------|---------|------|------|
| ①(E) | 9:50 | 寒川 B | VS 高谷 | 山西 | 西鎌倉 |
| ②(F) | 10:40 | 山西 | VS 西鎌倉 | 寒川 B | 高谷 |
| ③(E) | 11:30 | 高谷 | VS 葉山 | 六浦毎日 | 山西 |
| ④(F) | 12:20 | 山西 | VS 六浦毎日 | 高谷 | 葉山 |
| ⑤(E) | 13:10 | 寒川 B | VS 葉山 | 西鎌倉 | 六浦毎日 |
| ⑥(F) | 14:00 | 西鎌倉 | VS 六浦毎日 | 葉山 | 寒川 B |

Eブロック星取表

| | 寒川 B | 高谷 | 葉山 | 勝点 | 得点 | 失点 | 得失点 | 順位 |
|------|------|----|----|----|----|----|-----|----|
| 寒川 B | | | | | | | | |
| 高谷 | | | | | | | | |
| 葉山 | | | | | | | | |

Fブロック星取表

| | 山西 | 西鎌倉 | 六浦毎日 | 勝点 | 得点 | 失点 | 得失点 | 順位 |
|------|----|-----|------|----|----|----|-----|----|
| 山西 | | | | | | | | |
| 西鎌倉 | | | | | | | | |
| 六浦毎日 | | | | | | | | |

※二日目の会場について

ブロックの一位チームは二日目[田端スポーツ公園サッカー場]

ブロックの二位チームは二日目[川とのふれあい公園]

ブロックの三位チームは二日目[川とのふれあい公園]

第40回 寒川招待U-12サッカー大会

二日目 (5/26) 1位パート、順位決定戦対戦表

1位パート会場： 田端スポーツ公園

【会場担当 寒川少年SC 佐野 080-3021-8698】

1位パート 対戦表

【2審制】

試合時間： 15分×5分×15分

| | キックオフ | 対戦 | | 主審 | 副審 |
|---|-------|-------|----------|-------|-------|
| ① | 9:00 | Aブロック | VS Cブロック | Bブロック | Dブロック |
| ② | 9:40 | Bブロック | VS Dブロック | Aブロック | Cブロック |
| ③ | 10:20 | Aブロック | VS Eブロック | Fブロック | Bブロック |
| ④ | 11:00 | Bブロック | VS Fブロック | Eブロック | Aブロック |
| ⑤ | 11:40 | Cブロック | VS Eブロック | Dブロック | Fブロック |
| ⑥ | 12:20 | Dブロック | VS Fブロック | Cブロック | Eブロック |

順位決定戦

【2審制】

試合時間： 20分×5分×20分

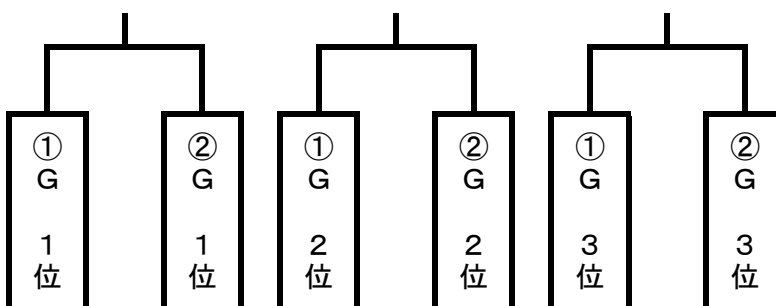
| | キックオフ | 対戦 | | 主審 | 副審 |
|----|-------|-------|----------|-------|-------|
| 三位 | 13:30 | ①G-3位 | VS ②G-3位 | ①G-1位 | ②G-1位 |
| 二位 | 14:20 | ①G-2位 | VS ②G-2位 | ①G-3位 | ②G-3位 |
| 一位 | 15:10 | ①G-1位 | VS ②G-1位 | ①G-2位 | ②G-2位 |

1位パート ① グループ星取表

| | Aブロック | Cブロック | Eブロック | 勝点 | 得点 | 失点 | 得失点 | 順位 |
|-------|-------|-------|-------|----|----|----|-----|----|
| Aブロック | | | | | | | | |
| Cブロック | | | | | | | | |
| Eブロック | | | | | | | | |

1位パート ② グループ星取表

| | Bブロック | Dブロック | Fブロック | 勝点 | 得点 | 失点 | 得失点 | 順位 |
|-------|-------|-------|-------|----|----|----|-----|----|
| Bブロック | | | | | | | | |
| Dブロック | | | | | | | | |
| Fブロック | | | | | | | | |



第40回 寒川招待U-12サッカー大会

二日目 (5/26) 2位パート、順位決定戦対戦表

2位パート会場：川とのふれあい公園 B

【会場担当 フットワーククラブ 入沢 090-4227-1721】

2位パート 対戦表

【2審制】

試合時間：15分×5分×15分

| | キックオフ | 対戦 | | 主審 | 副審 |
|---|-------|-------|----------|-------|-------|
| ① | 9:00 | Aブロック | VS Cブロック | Bブロック | Dブロック |
| ② | 9:40 | Bブロック | VS Dブロック | Aブロック | Cブロック |
| ③ | 10:20 | Aブロック | VS Eブロック | Fブロック | Bブロック |
| ④ | 11:00 | Bブロック | VS Fブロック | Eブロック | Aブロック |
| ⑤ | 11:40 | Cブロック | VS Eブロック | Dブロック | Fブロック |
| ⑥ | 12:20 | Dブロック | VS Fブロック | Cブロック | Eブロック |

順位決定戦

【2審制】

試合時間：20分×5分×20分

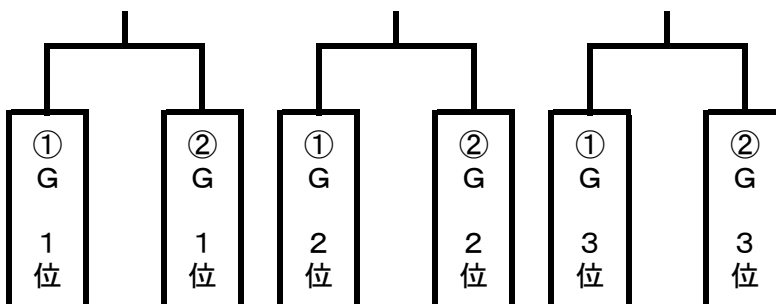
| | キックオフ | 対戦 | | 主審 | 副審 |
|----|-------|-------|----------|-------|-------|
| 三位 | 13:30 | ①G-3位 | VS ②G-3位 | ①G-1位 | ②G-1位 |
| 二位 | 14:20 | ①G-2位 | VS ②G-2位 | ①G-3位 | ②G-3位 |
| 一位 | 15:10 | ①G-1位 | VS ②G-1位 | ①G-2位 | ②G-2位 |

2位パート ① グループ星取表

| | Aブロック | Cブロック | Eブロック | 勝点 | 得点 | 失点 | 得失点 | 順位 |
|-------|-------|-------|-------|----|----|----|-----|----|
| Aブロック | | | | | | | | |
| Cブロック | | | | | | | | |
| Eブロック | | | | | | | | |

2位パート ② グループ星取表

| | Bブロック | Dブロック | Fブロック | 勝点 | 得点 | 失点 | 得失点 | 順位 |
|-------|-------|-------|-------|----|----|----|-----|----|
| Bブロック | | | | | | | | |
| Dブロック | | | | | | | | |
| Fブロック | | | | | | | | |



第40回 寒川招待U-12サッカー大会

二日目 (5/26) 3位パート、順位決定戦対戦表

3位パート会場: 川とのふれあい公園 A

【会場担当 寒川旭SC 青木 090-9108-9572】

3位パート 対戦表

【2審制】

試合時間: 15分×5分×15分

| | キックオフ | 対戦 | | 主審 | 副審 |
|---|-------|-------|----------|-------|-------|
| ① | 9:00 | Aブロック | VS Cブロック | Bブロック | Dブロック |
| ② | 9:40 | Bブロック | VS Dブロック | Aブロック | Cブロック |
| ③ | 10:20 | Aブロック | VS Eブロック | Fブロック | Bブロック |
| ④ | 11:00 | Bブロック | VS Fブロック | Eブロック | Aブロック |
| ⑤ | 11:40 | Cブロック | VS Eブロック | Dブロック | Fブロック |
| ⑥ | 12:20 | Dブロック | VS Fブロック | Cブロック | Eブロック |

順位決定戦

【2審制】

試合時間: 20分×5分×20分

| | キックオフ | 対戦 | | 主審 | 副審 |
|----|-------|-------|----------|-------|-------|
| 三位 | 13:30 | ①G-3位 | VS ②G-3位 | ①G-1位 | ②G-1位 |
| 二位 | 14:20 | ①G-2位 | VS ②G-2位 | ①G-3位 | ②G-3位 |
| 一位 | 15:10 | ①G-1位 | VS ②G-1位 | ①G-2位 | ②G-2位 |

3位パート ① グループ星取表

| | Aブロック | Cブロック | Eブロック | 勝点 | 得点 | 失点 | 得失点 | 順位 |
|-------|-------|-------|-------|----|----|----|-----|----|
| Aブロック | | | | | | | | |
| Cブロック | | | | | | | | |
| Eブロック | | | | | | | | |

3位パート ② グループ星取表

| | Bブロック | Dブロック | Fブロック | 勝点 | 得点 | 失点 | 得失点 | 順位 |
|-------|-------|-------|-------|----|----|----|-----|----|
| Bブロック | | | | | | | | |
| Dブロック | | | | | | | | |
| Fブロック | | | | | | | | |

